



asecos®

V-LINE

Die neue Formel für die Gefahrstofflagerung



»» **Beidseitiger Zugriff** auf alle eingelagerten Gebinde – **perfekte Übersicht.**

»» **Innovative Kulissen-technik** für **maximalen Bedienkomfort.**

»» **Identisches Lagervolumen** zu Standardschränken – **bei halber Schrankbreite**

# asecos V-LINE

## DIE NEUE FORMEL FÜR DIE GEFÄHRSTOFFLAGERUNG

**asecos V-LINE Sicherheitsschränke wurden nach konsequenten Zielvorgaben entwickelt und konstruiert:**

- » Direkter Zugriff auf alle eingelagerten Gebinde bei maximaler Übersichtlichkeit – denn die Anzahl der täglich benötigten Substanzen steigt, bei gleichzeitiger Reduzierung des absoluten Verbrauches.
- » Maximale Sicherheit bei der Gefahrstofflagerung.
- » Perfekte Integration in bestehende Arbeitsabläufe.
- » Optimale Nutzung vorhandener Flächen.
- » Höchster Komfort in der Anwendung.

**Entstanden ist eine weltweit einzigartige Sicherheitsschrank-Linie mit bestechenden Highlights.**

### Der richtige Schrank für jeden Anwendungszweck

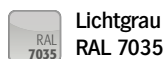
Die V-LINE Schränke sind mit einem oder zwei Vertikalauszügen, im Labor- und Industriedesign und mit unterschiedlichen Ausstattungsvarianten erhältlich. Je nach gewünschtem Lagervolumen stehen zwei unterschiedlich breite Sicherheitsschränke zur Wahl.

Der **45 cm breite** V-LINE Schrank ist mit einem Vertikalauszug ausgestattet. Das **81 cm breite** Modell kann mit zwei Vertikalauszügen die doppelte Menge an Gefahrstoffen aufnehmen. Die Lagerebenen im Auszug können individuell bestimmt werden.



### Die Schrankfarben

Perfekt für das Labor ist die V-LINE im klassisch, **einfarbigem Design** mit glatter Pulverbeschichtung. Erhältlich sind folgende Farben:



Lichtgrau  
RAL 7035



Reinweiß  
RAL 9010

Eine stimmige Integration in Werkstätten oder Arbeitsräumen gelingt mit den Schränken im **Bi-Colour Design** und unempfindlicher Strukturlackierung. Erhältlich sind hier folgende Farbkombinationen:

#### Korpus:



Anthrazit  
RAL 7016

#### Front Vertikalauszug:



Sicherheitsgelb  
RAL 1004



Lichtgrau  
RAL 7035



Verkehrsrot  
RAL 3020



Enzianblau  
RAL 5010



Edelstahl

## Innovative Technik

Die innovative Vertikalauszugstechnik war Namensgeber der asecos V-LINE. Die elektromotorisch gesteuerten Vertikalauszüge sind bequem in der Bedienung und ermöglichen ein einfaches Arbeiten am Schrank mit Zugriff von beiden Seiten. Eingelagerte Gebinde lassen sich jederzeit einsehen und einfach erreichen.



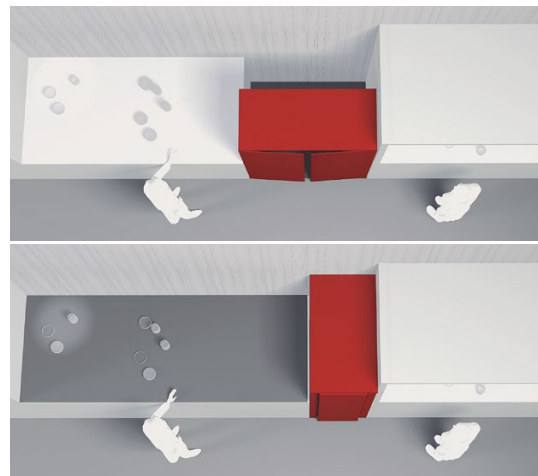
## Elektromotorisches Öffnen und Schließen

Die Vertikalauszüge der V-LINE Schränke lassen sich spielend leicht per Knopfdruck, ohne zusätzlichen Kraftaufwand öffnen und schließen. Die Auszüge gleiten, angetrieben von einem Elektromotor, sanft und leise aus und in den Schrankkorpus.



## Optimale Integration und Raumnutzung

Völlig neue Wege gingen die asecos Entwickler bei der Definition der Schrankabmessungen. Mit einer Tiefe von 86 cm nutzen V-LINE Schränke den Platz, den herkömmliche Gefahrstoffschränke bisher ungenutzt lassen. Gängige Praxis ist die frontbündige Aufstellung von Sicherheitsschränken mit Laborabzügen oder Arbeitstischen. Da Abzüge oder Tische aber tiefer als normale Sicherheitsschränke sind, blieb der Platz hinter den Schränken bisher ungenutzt.



Anwendungsbeispiel Labor



# asecos V-LINE

## SICHERHEIT WEITER GEDACHT

### Maximale Sicherheit bei der Lagerung von Gefahrstoffen – das war Entwicklungsprämisse.

Nur logisch also, dass die V-LINE Schränke eine **typgeprüfte Feuerwiderstandsfähigkeit von 90 Minuten** aufweisen, die Türen bei Nichtnutzung des Schrankes automatisch schließen und eine intelligente Stoppfunktion der elektromotorischen Vertikalauszüge Klemmgefahren ausschließt.

**Immer sicher geschlossen** sind die Vertikalauszüge der V-LINE dank der serienmäßigen Schließautomatik.

Bei Nichtnutzung schließen die Auszüge automatisch nach 60 Sekunden. Im Brandfall löst ein elektronischer Temperatursensor das Schließen der Vertikalauszüge aus. Auch bei Stromausfall werden die Auszüge akkugepuffert sicher, automatisch geschlossen.

Die serienmäßige Stoppfunktion der elektromotorischen Vertikalauszüge erkennt Widerstände und reagiert sofort darauf. Blockiert ein Gegenstand den Auszug beim Öffnen, stoppt dieser und signalisiert dies mit einem Warnton.

Wird der Vertikalauszug beim Zufahren blockiert wird ebenfalls ein Warnton ausgelöst, der Auszug stoppt augenblicklich und fährt wieder ein Stück auf. **Klemmgefahr ausgeschlossen.**

Auch an eine mögliche Kippgefahr wurde gedacht. Ist bei dem zweizügigen Schrank ein Vertikalauszug geöffnet, erkennt die Elektronik dies und blockiert den zweiten Auszug in geschlossener Position. Ein versehentliches Öffnen beider Auszüge ist ausgeschlossen. (Siehe Bild unten)

Das Abschließen des Schrankes mit dem schließanlagenfähigen Profilzylinderschloss blockiert den Motor, die Vertikalauszüge lassen sich nicht mehr bewegen. **Unbefugter Zugriff auf eingelagerte Gefahrstoffe wird so sicher verhindert.**





# MAXIMALER KOMFORT FÜR DEN NUTZER

## Gleiches Lagervolumen wie Standardschränke - bei halber Schrankbreite

Auf nur 45 cm Breite kann in einem V-LINE Sicherheits-  
schrank die annähernd gleiche Menge an Gefahrstoffen  
gelagert werden wie in einem 90 cm breiten Sicher-  
heitsschrank mit Auszügen.

Schrank	asecos V-LINE Vertikalauszüge mit Fachböden Breite: 45 cm	asecos S-LINE Flügeltüren mit Auszügen Breite: 90 cm
Lagerebenen	6	6
Gesamtlagervolumen bei 1 Liter Flaschen (ISO 4796-1)	<b>126</b>	<b>138</b>

## Flexibles Lagern

Die Lagerebenen an den aktuellen Bedarf anpassen ist  
mit der V-LINE ein Kinderspiel. In einem Rastermaß von  
25 mm können die Fachböden in jeder beliebigen Auf-  
teilung kundenseitig durch den Schranknutzer verstellt  
werden.

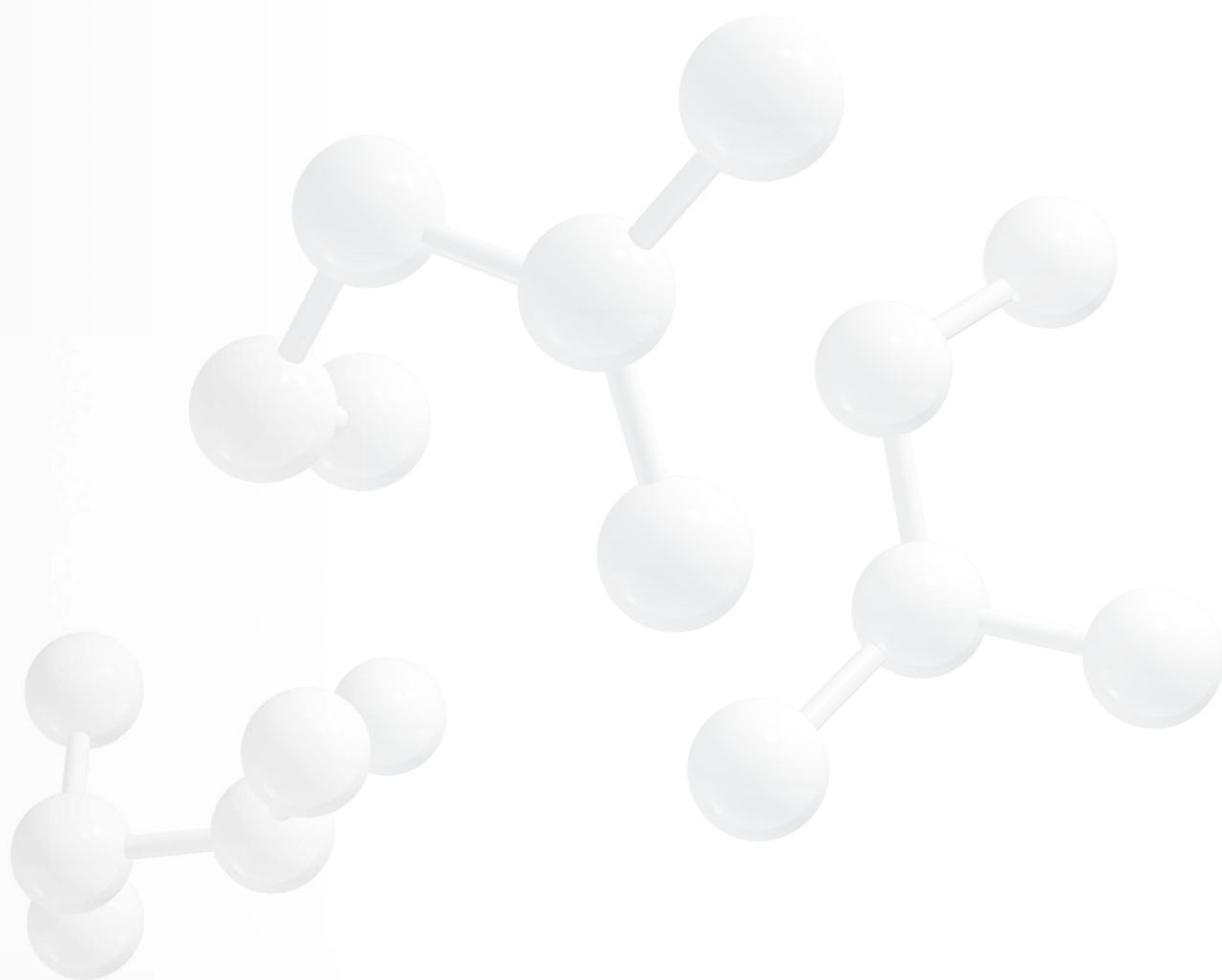


Anwendungsbeispiel Industrie





# BESTELLINFORMATIONEN TECHNISCHE DATEN





# V-MOVE-90 ◀ 45 cm ▶



GS-Zeichen  
beantragt



## Sichere und vorschriftsmäßige Lagerung entzündbarer Gefahrstoffe in Arbeitsräumen

### Funktion / Konstruktion:

- **Robust und langlebig:** stabiler, hochwertiger und kratzfester Außenkorpus mit pulverbeschichteter Oberfläche
- **Elektromotorisches Öffnen und Schließen:** Der Vertikalauszug öffnet und schließt auf Knopfdruck
- **Perfekter Zugriff:** Der Vertikalauszug sorgt für Übersicht und einfachen Zugriff auf alle eingelagerten Gebinde
- **Immer geschlossen:** serienmäßige Schließautomatik nach 60 Sekunden mit optischem und akustischem Warnsignal für Auszugsschließung

### Keine unbefugte Benutzung:

- Vertikalauszug abschließbar mit Profilylinder (schließenanlagenfähig) und Schließzustandsanzeige (Rot/Grün)
- **Einfache Aufstellung:** integrierte Stellfüße zum Ausgleich von Bodenunebenheiten
- **Be- und Entlüftung:** integriertes Be- und Entlüftungssystem zum Anschluss (NW 75) an eine technische Abluft

### Erhältliche Ausstattung:

- Fachböden mit Traglast 50 kg
- Lochblecheinsatz als Stellfläche
- Bodenauffangwanne
- Antirutschmatten
- Reling-System

# 3.527,-

### Sicherheitsschrank

#### V-MOVE-90 Modell V90.196.045.VDAC

Reinweiß (RAL 9010), Inneneinrichtung mit 5x Fachböden, 1x Lochblecheinsatz, 1x Bodenauffangwanne\*\* (Stahlblech pulverbeschichtet)

Bestell-Nr. 35034-005-35101

(Bild zeigt Reling-System optional)



### Edelstahlfront

V-LINE Schränke sind mit unempfindlichen, lebensmittelechten Edelstahlfronten erhältlich – ideal wenn maximale Widerstandsfähigkeit gefordert wird.



### Fachboden Reling-System (optional)

Zusätzlicher Kippschutz für eingelagerte Gebinde



geprüfte  
Auffangwannensysteme

### ÜBEREINSTIMMUNGS- ERKLÄRUNG (ÜHP)

gemäß Bauregelliste A Teil 1,  
DIBt Berlin



### Entlüftungsaufsatz mit Abluftüberwachung

Sichere Entlüftung von  
Sicherheitsschränken

Steckerfertig – schnelle  
und einfache Montage

Bestell-Nr. 14220

# 713,-



### Umluftfilteraufsatz

Sparen Sie aufwendige  
Wanddurchbrüche und  
teure Abluftleitungen

Bestell-Nr. 25099

# 1.367,-



Alle Schränke lieferbar ab **Quartal 2/2017**



**3.495,-**

**Sicherheitsschrank V-MOVE-90 Modell V90.196.045.VDAC**  
 Korpusfarbe Anthrazitgrau (RAL 7016), Vertikalauszug mit Frontfarbe Sicherheitsgelb (RAL 1004), Inneneinrichtung mit 4x Fachboden, 1x Lochblecheinsatz, 1x Bodenauffangwanne\*\* (Stahlblech pulverbeschichtet)  
**Bestell-Nr. 35085-040-35100**  
 (Bild zeigt Reling-System optional)



**3.527,-**

**Sicherheitsschrank V-MOVE-90 Modell V90.196.045.VDAC**  
 Lichtgrau (RAL 7035), Inneneinrichtung mit 5x Fachboden, 1x Lochblecheinsatz, 1x Bodenauffangwanne\*\* (Stahlblech pulverbeschichtet)  
**Bestell-Nr. 35034-001-35101**  
 (Bild zeigt Reling-System optional)

Wählen Sie aus diesen **aufpreisfreien Farbkombinationen:**



**Bestellbeispiel** - So bestellen Sie richtig



	<b>EINFARBIG</b> Gehäuse ohne Inneneinrichtung:	<b>Information / Ausstattung</b> Gehäuse ohne Inneneinrichtung	<b>Bestell-Nr.</b> 35034	<b>Preis EUR</b> 3.280,-
	<b>Korpusfarbe</b>	<b>Frontfarbe Vertikalauszug</b>	<b>Bestell-Nr.</b>	
	Lichtgrau RAL 7035	Lichtgrau RAL 7035	001	
	Reinweiß RAL 9010	Reinweiß RAL 9010	005	
	<b>BI-COLOUR</b> Gehäuse ohne Inneneinrichtung:	<b>Information / Ausstattung</b> Gehäuse ohne Inneneinrichtung	<b>Bestell-Nr.</b> 35085	<b>Preis EUR</b> 3.280,-
	<b>Korpusfarbe</b>	<b>Frontfarbe Vertikalauszug</b>	<b>Bestell-Nr.</b>	
	Anthrazitgrau RAL 7016	Sicherheitsgelb RAL 1004	040	
	Anthrazitgrau RAL 7016	Lichtgrau RAL 7035	041	
	Anthrazitgrau RAL 7016	Verkehrsrot RAL 3020	046	
	Anthrazitgrau RAL 7016	Enzianblau RAL 5010	047	
	Anthrazitgrau RAL 7016	Edelstahl	051	
	<b>Ausstattungs Pakete (nur in Verbindung mit Schrank bestellbar)</b>	<b>Material</b>	<b>Bestell-Nr.</b>	<b>Preis EUR</b>
	4x Fachboden gleichmäßig verteilt - optimiert für 2,5 L Flaschen, 1x Lochblecheinsatz, 1x Bodenauffangwanne** (V=11.0 L)	Stahlblech pulverbeschichtet RAL 7035	35100	215,-
	5x Fachboden gleichmäßig verteilt - optimiert für 1 L Flaschen, 1x Lochblecheinsatz, 1x Bodenauffangwanne** (V=11.0 L)	Stahlblech pulverbeschichtet RAL 7035	35101	247,-

\*\* Auffangwannen geprüft gemäß StawaR (Stahl) / AbZ (Kunststoff)



Lieferung **Frei Haus**



Lieferung **Frei Verwendestelle**  
 Mehrpreis EUR **76,00**





### Konfigurieren Sie Modell **V90.196.045.VDAC** individuell

<b>EINFARBIG</b> Gehäuse ohne Inneneinrichtung:	Information / Ausstattung	B x T x H	Bestell-Nr.	Preis EUR
V90.196.045.VDAC:0012	Gehäuse ohne Inneneinrichtung	450 x 863 x 1966	35034	<b>3.280,-</b>

<b>Korpusfarbe</b>	Frontfarbe Vertikalauszug	Bestell-Nr.
Lichtgrau RAL 7035	Lichtgrau RAL 7035	001
Reinweiß RAL 9010	Reinweiß RAL 9010	005

<b>BI-COLOUR</b> Gehäuse ohne Inneneinrichtung:	Information / Ausstattung	B x T x H	Bestell-Nr.	Preis EUR
V90.196.045.VDAC:0013	Gehäuse ohne Inneneinrichtung	450 x 863 x 1966	35085	<b>3.280,-</b>

<b>Korpusfarbe</b>	Frontfarbe Vertikalauszug	Bestell-Nr.
Anthrazitgrau RAL 7016	Sicherheitsgelb RAL 1004	040
Anthrazitgrau RAL 7016	Lichtgrau RAL 7035	041
Anthrazitgrau RAL 7016	Verkehrsrot RAL 3020	046
Anthrazitgrau RAL 7016	Enzianblau RAL 5010	047
Anthrazitgrau RAL 7016	Edelstahl	051

<b>Ausstattung Einzelteile</b>	Material	B x T x H (mm)	1)	2)	3)	Preis EUR
Fachboden	Stahlblech pulverbeschichtet RAL 7035	316 x 719 x 35*	50,00			35097 <b>32,-</b>
Lochblecheinsatz	Stahlblech pulverbeschichtet RAL 7035	307 x 715 x 60				35098 <b>31,-</b>
Bodenauffangwanne**	Stahlblech pulverbeschichtet RAL 7035	309 x 717 x 80*	12,5	11		33524 <b>56,-</b>
Reling-System (Set für einen Fachboden)	Stahlblech pulverbeschichtet RAL 7035					35099 <b>58,-</b>
Antirutschmatte, für Fachboden	Schwarz	314 x 717 x 1				33575 <b>14,-</b>

<b>Zubehör</b>	Bestell-Nr.	Preis EUR
Umluftfilteraufsatz mit Abluftüberwachung	25099	<b>1.367,00</b>
Entlüftungsaufsatz mit Abluftüberwachung	14220	<b>713,00</b>
Entlüftungsaufsatz ohne Abluftüberwachung	14218	<b>581,00</b>

\* B x T gibt nutzbare Stellfläche an / \*\* Auffangwannen geprüft gemäß StawaR (Stahl) / AbZ (Kunststoff)  
 1) Traglast (kg), 2) Auffangvolumen (Liter), 3) maximales Gebindevolumen im Schrank (Liter)

**10 Jahre Garantie**

**Verlängerte Herstellergarantie in Verbindung mit dem asecos PREMIUM Q-Tarif**

\*Bei jährlicher Beauftragung unserer Serviceleistungen im PREMIUM Q-Tarifs verlängert sich die Garantie für Ihren V-LINE Sicherheitsschrank auf bis zu zehn Jahre.

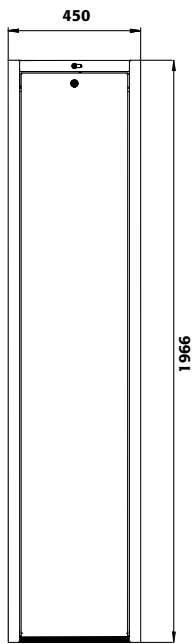
**\*\*asecos Sicherheitsschränke mit TÜV- / DIBT-geprüften Auffangwannensystemen:**

STAHL	KUNSTSTOFF
<p>geprüfte Auffangwannensysteme</p> <p><b>ÜBEREINSTIMMUNGS-ERKLÄRUNG (ÜHP)</b></p> <p>gemäß Bauregelliste A Teil 1, DIBt Berlin</p>	<p>geprüfte Auffangwannensysteme</p> <p><b>ALLGEMEINE BAUAUFSICHTLICHE ZULASSUNG</b></p> <p>DIBt Deutsches Institut für Bautechnik Berlin, Zulassung beantragt</p>

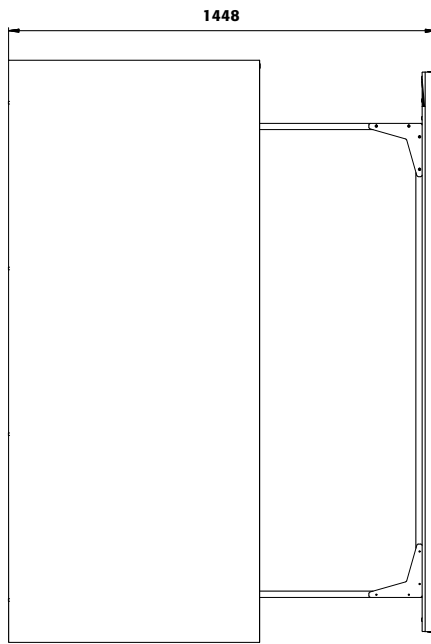
Dies gilt für alle asecos Sicherheitsschränke der V-, Q-, S-, K-, UB-, FX/CX/SLX-sowie E- und C-LINE (außer C/CF-CLASSIC)



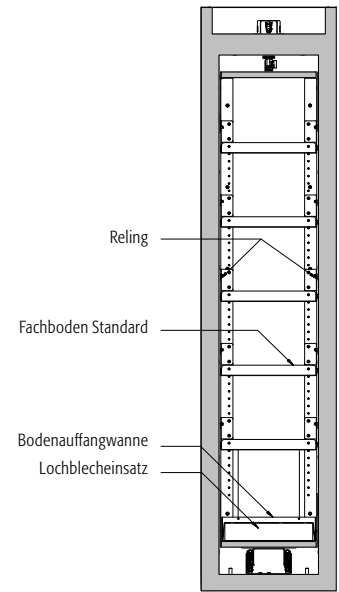
Frontalansicht



Seitenansicht



Schnitt

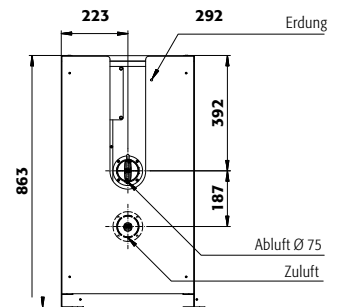


**Technische Daten**

**V90.196.045.VDAC**

Maße B x T x H außen	mm	450 x 863 x 1966
Maße B x T x H innen	mm	331 x 773 x 1750
Gewicht Leerschrank	kg	344
Luftwechsel <b>10x</b>	m <sup>3</sup> /h	4
Diff.-Druck (Luftwechsel <b>10x</b> )	Pa	< 5
Diff.-Druck (Luftwechsel <b>10x - EK5/AK4</b> )	Pa	< 5
Maximale Belastung Vertikalauszug	kg	140
Flächenlast	kg/m <sup>2</sup>	583

**Draufsicht**



**V90.196.045.VDAC  
Fachböden/Stück**

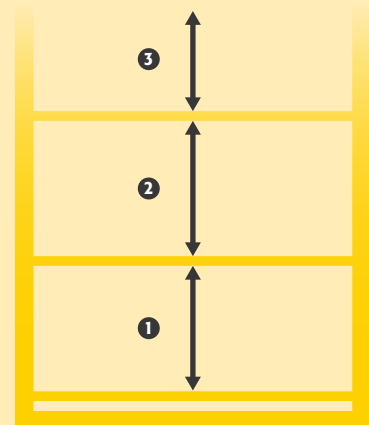
**Standard-Einstellhöhen der Fachböden**

	6	5	4
Abstand	(mm)	250	
Abstand	(mm)	248	300
Abstand	(mm)	248	298
Abstand	(mm)	248	298
Abstand	(mm)	248	298
Abstand	(mm)	245	295

**V90.196.045.VDAC  
Menge**

**Lagerkapazitäten je Fachboden/Gebindeart**

Menge	Gebindeart	Gebindegröße
46	Spraydosen	400 ml
21	Labor-Glasflaschen	1 Liter
8	Labor-Glasflaschen	2,5 Liter





# V-MOVE-90 ◀ 81 cm ▶



GS-Zeichen  
beantragt



## Sichere und vorschriftsmäßige Lagerung entzündbarer Gefahrstoffe in Arbeitsräumen

### Funktion / Konstruktion:

- **Robust und langlebig:** stabiler, hochwertiger und kratzfester Außenkorpus mit pulverbeschichteter Oberfläche
- **Elektromotorisches Öffnen und Schließen:** Die Vertikalauszüge öffnen und schließen auf Knopfdruck
- **Perfekter Zugriff:** Die Vertikalauszüge sorgen für Übersicht und einfachen Zugriff auf alle eingelagerten Gebinde
- **Immer geschlossen:** serienmäßige Schließautomatik nach 60 Sekunden mit optischem und akustischem Warnsignal für Auszugsschließung

### Keine unbefugte Benutzung:

- Vertikalauszüge abschließbar mit Profilylinder (schließenanlagenfähig) und Schließzustandsanzeige (Rot/Grün)
- **Einfache Aufstellung:** integrierte Stellfüße zum Ausgleich von Bodenunebenheiten
- **Be- und Entlüftung:** integriertes Be- und Entlüftungssystem zum Anschluss (NW 75) an eine technische Abluft

### Erhältliche Ausstattung:

- Fachböden mit Traglast 50 kg
- Lochblecheinsatz als Stellfläche
- Bodenauffangwanne
- Antirutschmatten
- Reling-System

# 4.839,-

### Sicherheitsschrank

#### V-MOVE-90 Modell V90.196.081.VDAC

Lichtgrau (RAL 7035), Inneneinrichtung mit 10x Fachboden, 2x Lochblecheinsatz, 2x Bodenauffangwanne\*\* (Stahlblech pulverbeschichtet)

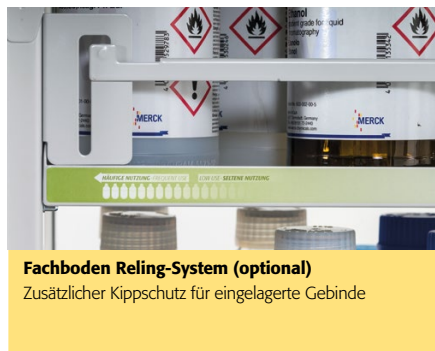
Bestell-Nr. 35035-001-35103

(Bild zeigt Reling-System optional)



### Bi-Colour Design

Für eine stimmige Integration in alle Industrieumgebungen



### Fachboden Reling-System (optional)

Zusätzlicher Kipperschutz für eingelagerte Gebinde



geprüfte  
Auffangwannensysteme

## ÜBEREINSTIMMUNGS- ERKLÄRUNG (ÜHP)

gemäß Bauregelliste A Teil 1,  
DIBt Berlin



### Entlüftungsaufsatz mit Abluftüberwachung

Sichere Entlüftung von  
Sicherheitsschränken

Steckerfertig – schnelle  
und einfache Montage

Bestell-Nr. 14220

# 713,-



### Umluftfilteraufsatz

Sparen Sie aufwendige  
Wanddurchbrüche und  
teure Abluftleitungen

Bestell-Nr. 25099

# 1.367,-



Alle Schränke lieferbar ab **Quartal 2/2017**



**4.807,-**

**Sicherheitsschrank V-MOVE-90 Modell V90.196.081.VDAC**

Korpusfarbe Anthrazitgrau (RAL 7016), Vertikalauszüge mit Fronten aus Edelstahl, Inneneinrichtung mit 9x Fachboden (4x links, 5x rechts), 2x Lochblecheinsatz, 2x Bodenauffangwanne\*\* (Stahlblech pulverbeschichtet)

**Bestell-Nr. 35086-051-35104**

(Bild zeigt Reling-System optional)



**4.775,-**

**Sicherheitsschrank V-MOVE-90 Modell V90.196.081.VDAC**

Reinweiß (RAL 9010), Inneneinrichtung mit 8x Fachboden, 2x Lochblecheinsatz, 2x Bodenauffangwanne\*\* (Stahlblech pulverbeschichtet)

**Bestell-Nr. 35035-005-35102**

(Bild zeigt Reling-System optional)

Wählen Sie aus diesen **aufpreisfreien Farbkombinationen:**



**Bestellbeispiel** - So bestellen Sie richtig



EINFARBIG		Information / Ausstattung	Bestell-Nr.	Preis EUR
<b>Gehäuse ohne Inneneinrichtung:</b> V90.196.081.VDAC:0012		Gehäuse ohne Inneneinrichtung	35035	4.345,-
<b>Korpusfarbe</b> Lichtgrau RAL 7035 Reinweiß RAL 9010		<b>Frontfarbe Vertikalauszüge</b> Lichtgrau RAL 7035 Reinweiß RAL 9010	001 005	
<b>BI-COLOUR</b> <b>Gehäuse ohne Inneneinrichtung:</b> V90.196.081.VDAC:0013		Gehäuse ohne Inneneinrichtung	35086	4.345,-
<b>Korpusfarbe</b> Anthrazitgrau RAL 7016 Anthrazitgrau RAL 7016 Anthrazitgrau RAL 7016 Anthrazitgrau RAL 7016 Anthrazitgrau RAL 7016		<b>Frontfarbe Vertikalauszüge</b> Sicherheitsgelb RAL 1004 Lichtgrau RAL 7035 Verkehrsrot RAL 3020 Enzianblau RAL 5010 Edelstahl	040 041 046 047 051	
<b>Ausstattungs Pakete (nur in Verbindung mit Schrank bestellbar)</b>		<b>Material</b> Stahlblech pulverbeschichtet RAL 7035	35102	430,-
links: 4x Fachboden gleichmäßig verteilt - optimiert für 2,5 L Flaschen, 1x Lochblecheinsatz, 1x Bodenauffangwanne** (V=11.0 L) rechts: 4x Fachboden gleichmäßig verteilt - optimiert für 2,5 L Flaschen, 1x Lochblecheinsatz, 1x Bodenauffangwanne** (V=11.0 L)		Stahlblech pulverbeschichtet RAL 7035	35103	494,-
links: 5x Fachboden gleichmäßig verteilt - optimiert für 1 L Flaschen, 1x Lochblecheinsatz, 1x Bodenauffangwanne** (V=11.0 L) rechts: 5x Fachboden gleichmäßig verteilt - optimiert für 1 L Flaschen, 1x Lochblecheinsatz, 1x Bodenauffangwanne** (V=11.0 L)		Stahlblech pulverbeschichtet RAL 7035	35104	462,-
links: 4x Fachboden gleichmäßig verteilt - optimiert für 2,5 L Flaschen, 1x Lochblecheinsatz, 1x Bodenauffangwanne** (V=11.0 L) rechts: 5x Fachboden gleichmäßig verteilt - optimiert für 1 L Flaschen, 1x Lochblecheinsatz, 1x Bodenauffangwanne** (V=11.0 L)		Stahlblech pulverbeschichtet RAL 7035		

\*\* Auffangwannen geprüft gemäß StawaR (Stahl) / AbZ (Kunststoff)





V-MOVE-90 ◀ 81 cm ▶

## Konfigurieren Sie Modell V90.196.081.VDAC individuell

<b>EINFARBIG</b> Gehäuse ohne Inneneinrichtung:	Information / Ausstattung	B x T x H	Bestell-Nr.	Preis EUR
V90.196.081.VDAC.0012	Gehäuse ohne Inneneinrichtung	819 x 863 x 1966	35035	<b>4.345,-</b>

<b>Korpusfarbe</b>	Farbe Vertikalauszüge	Bestell-Nr.
Lichtgrau RAL 7035	Lichtgrau RAL 7035	001
Reinweiß RAL 9010	Reinweiß RAL 9010	005

<b>BI-COLOUR</b> Gehäuse ohne Inneneinrichtung	Information / Ausstattung	B x T x H	Bestell-Nr.	Preis EUR
V90.196.081.0013	Gehäuse ohne Inneneinrichtung	819 x 863 x 1966	35086	<b>4.345,-</b>

<b>Korpusfarbe</b>	Farbe Vertikalauszüge	Bestell-Nr.
Anthrazitgrau RAL 7016	Sicherheitsgelb RAL 1004	040
Anthrazitgrau RAL 7016	Lichtgrau RAL 7035	041
Anthrazitgrau RAL 7016	Verkehrsrot RAL 3020	046
Anthrazitgrau RAL 7016	Enzianblau RAL 5010	047
Anthrazitgrau RAL 7016	Edelstahl	051

<b>Ausstattung Einzelteile</b>	Material	B x T x H (mm)	<sup>1)</sup>	<sup>2)</sup>	<sup>3)</sup>	Preis EUR
Fachboden	Stahlblech pulverbeschichtet RAL 7035	316 x 719 x 35*	50,00			35097 <b>32,-</b>
Lochblecheinsatz	Stahlblech pulverbeschichtet RAL 7035	307 x 715 x 60				35098 <b>31,-</b>
Bodenauffangwanne**	Stahlblech pulverbeschichtet RAL 7035	309 x 717 x 80*		12,5	11	33524 <b>56,-</b>
Relling-System (Set für einen Fachboden)	Stahlblech pulverbeschichtet RAL 7035					35099 <b>58,-</b>
Antirutschmatte, für Fachboden	Schwarz	314 x 717 x 1				33575 <b>14,-</b>

<b>Zubehör</b>	Bestell-Nr.	Preis EUR
Umluftfilteraufsatz mit Abluftüberwachung	25099	<b>1.367,00</b>
Entlüftungsaufsatz mit Abluftüberwachung	14220	<b>713,00</b>
Entlüftungsaufsatz ohne Abluftüberwachung	14218	<b>581,00</b>

\* B x T gibt nutzbare Stellfläche an / \*\* Auffangwannen geprüft gemäß StawaR (Stahl) / AbZ (Kunststoff)  
 1) Traglast (kg), 2) Auffangvolumen (Liter), 3) maximales Gebindevolumen im Schrank (Liter)

### IMPRESSUM

#### Maße, Gewichte und Abbildungen

Maß- und Gewichtsangaben sind ca. Werte. Abbildungen können Sonderausstattungen enthalten. Produkte werden ohne Dekorationsmaterial geliefert.

#### Preis- und Mengenangaben

**Deutschland:** Sofern nicht anders vereinbart oder angegeben (z. B. ab Werk) verstehen sich die Katalogpreise in Euro inklusive Transport ohne Entladen innerhalb des deutschen Festlandes zuzüglich der gültigen gesetzlichen Mehrwertsteuer und gelten für 1 Stück oder 1 Verkaufseinheit. Für Zubehör oder Inneneinrichtungen, die gesondert bestellt werden, gelten die Preise grundsätzlich ab Werk zuzüglich Verpackungs-, Frachtkosten und der jeweils gesetzlichen Mehrwertsteuer. Sofern Verpackungseinheiten (VE) angegeben sind, kann die Ware nur in kompletten VE abgegeben werden.

**Österreich/Schweiz:** Sofern Verpackungseinheiten (VE) angegeben sind, kann die Ware nur in kompletten VE abgegeben werden. Genaue Preisinformationen entnehmen Sie bitte der jeweiligen Preisliste.

#### Frachtführer und Bereitstellung

Zur Anlieferung der Artikel wählen wir je nach Produkteigenschaft unterschiedliche Frachtführer, z. B. Paketdienst, Stückgut- oder Spezialspedition. Unter Berücksichtigung von Größe und Gewicht wählen wir jeweils die für Sie günstigste Versandart. Für die Anlieferung mit Spedition muss eine ungehinderte Zufahrt mit einem 20-Tonnen LKW möglich sein.

#### Lieferangaben

Die Lieferung erfolgt bei Paketen oder per Stückgutspedition in der Regel binnen einer Woche nach dem Bereitstellungstermin. Bei Versand über Spezialspedition erfolgt die Lieferung regulär nach Vorliegen aller notwendigen Anlieferinformationen (z. B. Checklisten) durchschnittlich binnen 10 Werktagen.

#### Leistungsumfang Lieferung frei Haus (LFH):

- Lieferung inklusive Verpackungsmaterial bis hinter die erste verschlossene Tür ebenerdig,
- auf Einwegpalette (ohne Überwindung von Stufen, Treppen, etc.)

#### Leistungsumfang Lieferung frei Verwendestelle (LFV) beinhaltet darüber hinausgehend:

- Anlieferung wird avisiert
- sehr zu empfehlen wenn kein eigenes geschultes Personal zur Verfügung steht
- ohne Einsatz von Kran oder ähnlichem
- max. Verbringungszeit 1/2 Stunde
- beinhaltet die Aufstellung am gewünschten Ort im Gebäude (Einbringbarkeit muss im Vorfeld anhand eines vom Kunden auszufüllenden Transportfragebogens geklärt werden)
- Ausrichtung des Schranke
- Mitnahme des Verpackungsmaterials

**Ergänzend verweisen wir auf die Allgemeinen Geschäftsbedingungen der asecos GmbH unter [www.asecos.com](http://www.asecos.com) sowie auf die Verkaufsbedingungen Ihres jeweiligen Verkäufers/Handelspartners.**

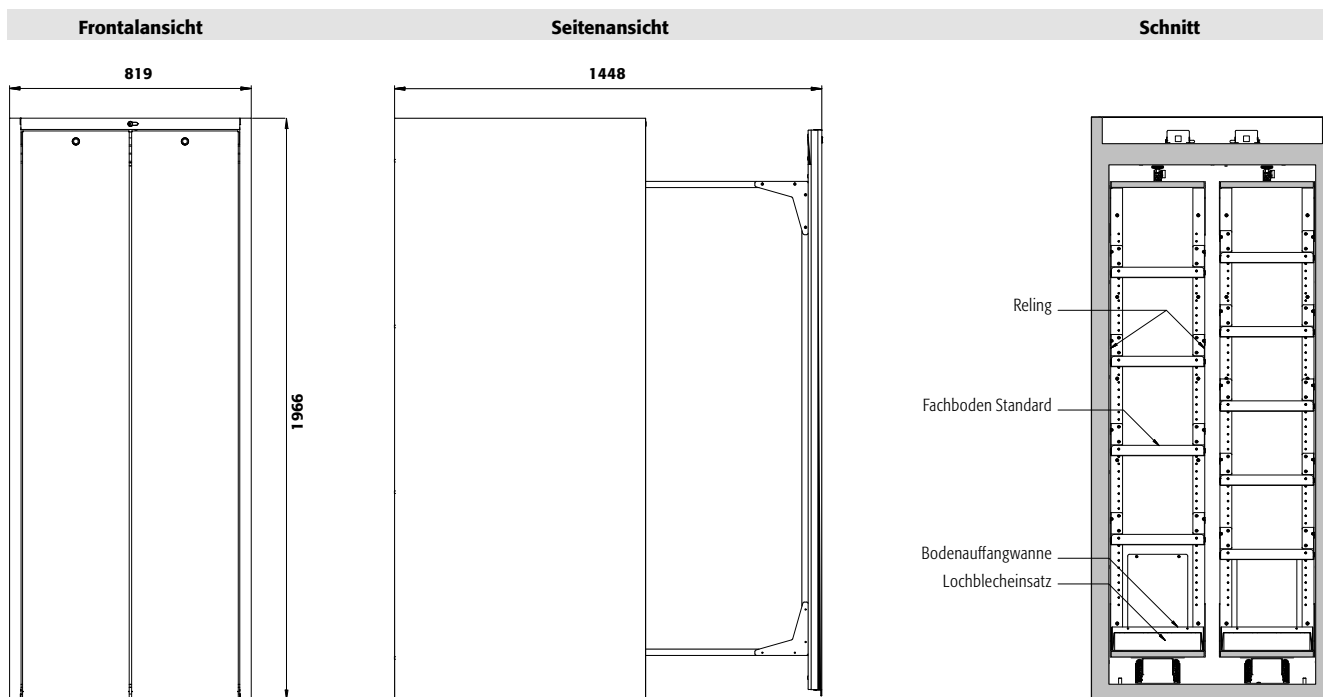
## ICONS Sicherheitsschränke - Features

<b>90</b> Typklasse	<b>GS</b> GS-geprüft	<b>EN 14727</b> Labor-möbelnorm	<b>CE</b> CE-konform	<b>10 Jahre Garantie</b> asecos Garantie	<b>81 cm</b> Breite	<b>196 cm</b> Höhe
<b>Vertikal-auszug</b>	<b>Elektromotorisches Öffnen und Schließen</b>	<b>Tür-Schließautomatik (TSA)</b>	<b>Profilzylinder inkl. Schließstandanzeige</b>	<b>Niveauausgleich</b>	<b>Fachboden</b>	<b>Lüftungstechnisches Zubehör</b>

### \*\*asecos Sicherheitsschränke mit TÜV- /DIBt-geprüften Auffangwannensystemen:

<b>STAHL</b>  geprüfte Auffangwannensysteme <b>ÜBEREINSTIMMUNGS-ERKLÄRUNG (ÜHP)</b> gemäß Bauregelleiste A Teil 1, DIBt Berlin	<b>KUNSTSTOFF</b>  geprüfte Auffangwannensysteme <b>ALLGEMEINE BAUAUFSICHTLICHE ZULASSUNG</b> DIBt Deutsches Institut für Bautechnik Berlin, Zulassung beantragt
--	--

Dies gilt für alle asecos Sicherheitsschränke der V-, Q-, S-, K-, UB-, FX/CX/SLX-sowie E- und C-LINE (außer C/CF-CLASSIC)

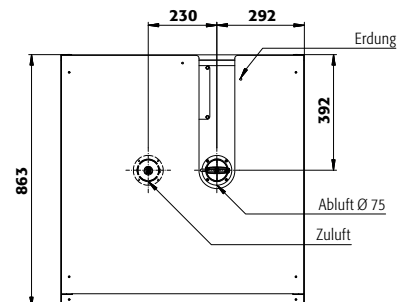


**Technische Daten**

**V90.196.081.VDAC**

Maße B x T x H außen	mm	819 x 863 x 1966
Maße B x T x H innen	mm	701 x 773 x 1750
Gewicht Leerschrank	kg	500
Luftwechsel <b>10x</b>	m <sup>3</sup> /h	9
Diff.-Druck (Luftwechsel <b>10x</b> )	Pa	<5
Diff.-Druck (Luftwechsel <b>10x</b> - <b>EK5/AK4</b> )	Pa	<5
Maximale Belastung Vertikalauszug	kg	140
Flächenlast	kg/m <sup>2</sup>	516

**Draufsicht**



**V90.196.081.VDAC  
Fachböden/Stück**

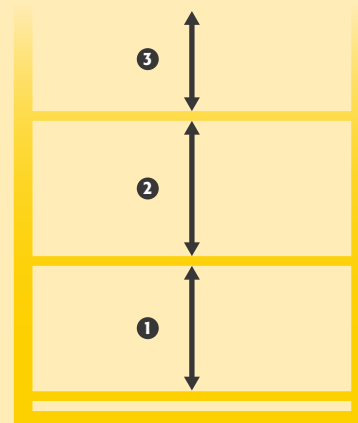
**Standard-Einstellhöhen der Fachböden**

		5	4
Abstand	6 (mm)	250	
Abstand	5 (mm)	248	300
Abstand	4 (mm)	248	298
Abstand	3 (mm)	248	298
Abstand	2 (mm)	248	298
Abstand	1 (mm)	245	295

**V90.196.081.VDAC  
Menge**

**Lagerkapazitäten je Fachboden/Gebindeart**

	Gebindeart	Gebindegröße
46	Spraydosen	400 ml
21	Labor-Glasflaschen	1 Liter
8	Labor-Glasflaschen	2,5 Liter



**Wer hilft mir bei der richtigen Produktauswahl?  
Wo finde ich den nächstgelegenen asecos Fachhändler?**  
Kontaktieren Sie die asecos Experten über das Kontaktformular  
auf **www.asecos.com** oder telefonisch unter 06051-9220-0.



**Brandtestvideo:  
Vergleich von Sicherheitsschränken**

Video hier ansehen:  
**YouTube/asecosVideos**



**You Tube**

**asecos GmbH**

Sicherheit und Umweltschutz  
Weiherfeldsiedlung 16-18  
DE-63584 Gründau

Phone +49 60 51 - 92 20-0  
Fax +49 60 51 - 92 20-10  
info@asecos.com

**asecos Sarl**

Sécurité et protection de l'environnement  
1, rue Pierre Simon de Laplace  
FR-57070 Metz

Phone +33 387 78 62 80  
Fax +33 387 78 43 19  
info@asecos.fr

**asecos Ltd.**

Safety and Environmental Protection  
c/o Burton Accountancy Services  
16 Eastgate Business Centre  
Eastern Avenue  
Burton on Trent, Staffordshire  
GB-DE13 0AT

Phone +44 (0) 7880 435 436  
Fax +49 (0) 6051 922010  
info@asecos.co.uk

**asecos bv**

Veiligheid en milieubescherming  
Tuinderij 15  
NL-2451 GG Leimuiden

Phone +31 172 50 64 76  
Fax +31 172 50 65 41  
info@asecos.nl

**asecos S.L.**

Seguridad y Protección del Medio Ambiente  
CIM Vallès, Sector C, Nave 8,  
Despachos 1 y 2  
08130 - Santa Perpètua de Mogoda  
Barcelona (España)

Phone +34 902 300 385  
Fax +34 902 300 395  
info@asecos.es

**For all other countries please contact:**

asecos GmbH  
Sicherheit und Umweltschutz  
Weiherfeldsiedlung 16-18  
DE-63584 Gründau

Phone +49 60 51 - 92 20-0  
Fax +49 60 51 - 92 20-10  
info@asecos.com